

# **PEMBELAJARAN FISIKA MELALUI CERITA DAN LAGU oleh Jumakir, S.Pd.,MM**

“Kang Jo” begitulah panggilan sehari-hari yang disapakan para siswa SMPN 1 Benua Lima untuk gurunya yang sangat mereka cintai: Jumakir, S.Pd. yang kini telah menyelesaikan tesis S2-nya di STIE Panca Setia Banjarmasin. Kang Jo, yang mempunyai 2 orang anak dari isteri tercintanya Rusinah. Guru SDN Kandris Kec.Benua Lima, adalah pemenang I “Guru Berprestasi” 2005 yang diselenggarakan oleh Dinas Pendidikan Pemuda dan Olahraga Kabupaten Barito Timur

Wajar jika profesinya sebagai guru mendapat dukungan isteri, karena isterinya sama-sama bergelut di bidang pendidikan Dia adalah Guru SDN Kandris Kec.Benua Lima, yang kerja sehari-harinya adalah menggembleng dan mencetak para murid. “Untuk jadi guru yang baik, yang penting adalah bagaimana kamu tampil di depan murid agar murid suka sama kamu”, ucapnya

Kang Jo sang guru Fisika, rupanya benar-benar menghayati dan memaknai kalimat itu lebih dalam. Mulai dari cara berpakaian, gaya tampil di depan siswa, tutur kata, mimik, intonasi kalimat, dan ketulusan hati untuk bisa “connect” dengan siswa, menjadi perhatian utama Kang Jo dalam menjalani profesi guru. “Pinter memang penting bagi seorang guru, tapi bukan sekedar itu. Bahkan teknologi secanggih apapun, tak mungkin bisa menggantikan guru yang penuh perhatian, punya hati, cinta, dan sentuhan kasih Kang Jo yang tulus kepada para siswanya” katanya.

Kang Jo sadar, siswanya tak begitu berminat pada pelajaran Fisika. Kalaupun ada, jumlahnya relatif minim. Cukup lama Kang Jo berpikir menyusun strategi pembelajaran agar mata pelajaran yang dianggap sulit oleh banyak siswa menjadi lebih menarik jika berhadapan dengan Kang Jo. Akhirnya ditemukan gagasan untuk mengajarkan Fisika melalui CERITA dan lagu. Sekolah tempat Kang Jo mengajar, belum cukup memiliki fasilitas. Laboratorium Fisika pun belum punya. Namun Kang Jo ingin mengajar dengan baik walau tanpa lab, siswanya dapat tertarik untuk memahami materi yang Kang Jo sajikan. Maka mulailah Kang Jo menyusun CERITA dan lagu tentang Fisika. Seperti “Besaran Pokok”, dibuatnya sebuah nama CERITA tentang Besaran Pokok, pengertian dan “Satuan” dirangkai dalam bait lagu.

Di awal pembelajaran Kang Jo membuat “CERITA Baru”. yang berhubungan dengan materi yang disajikan.

Kang Jo tidak puas sampai di situ. Dia pun sering meminta kawannya untuk bersama-sama menyaksikan Kang Jo mengajar, dan selalu meminta komentar guru tersebut. Selain itu, Kang Jo pun menyebar angket kepada para siswanya untuk memberikan tanggapan tentang pembelajaran yang dialaminya bersama Kang Jo. Beberapa kritik dan saran pun dia terima. Namun yang lebih menonjol, sebagian komentar tersebut bernada pujian, perasaan senang dan puas atas pembelajaran yang dialami bersama Kang Jo.

Berbinar-binar, Kang Jo mengurai kisahnya sebagai berikut.

Kang Jo sering mengatakan kepada siswa bahwa ‘Fisika itu Asyik’, ‘Fisic is an attractive science’. Lalu yang menjadi permasalahan bagaimana kita sebagai guru beranikah mencoba berinovasi untuk sebuah perubahan, dalam proses pembelajaran agar dalam setiap penyampaian materi kepada siswa dapat disampaikan secara lebih variatif dalam menggunakan model-model pembelajaran. Kang Jo mencoba melakukan inovasi pembelajaran “ Bagaimana Pembelajaran Fisika dapat Diberikan melalui CERITA dan Lagu”. Adapun alasan dan teknik kenapa CERITA dan lagu dalam pelajaran Fisika diyakini akan menciptakan proses pembelajaran yang aktif, kreatif, dan menyenangkan adalah sebagai berikut :

- **Secara Pshykologis;** CERITA Film dan lagu adalah dunia yang disenangi anak remaja pada seusianya, disamping penyaluran bakat, ekspresi jiwa, kreativitas diri tentang seni, dan segala sesuatu yang berkenaan dengan hakikat kehidupannya.
- **Secara Teoritis;**Karakteristik ilmu Fisika yang bervariasi mulai dari teori, hitungan, konsep , simbol, dan aplikasi dalam kehidupan sehari-hari
- **Aspek metodologis;** Mendorong kita untuk mencari bentuk lain dari kreativitas mengajar dan inovasi dalam pembelajaran Fisika agar tercipta pembelajaran yang aktif, kreatif dan menyenangkan
- **CERITA dan Lagu** sangat membantu (isi yang terkandung di dalam berisikan pemahaman terhadap materi yang sedang diajarkan )
- **Siswa dapat menyimak,** mendengar dan memperhatikan bahkan memaknai setiap kata-kata yang diceritakan lewat CERITA maupun lagu baik oleh guru maupun siswa lain secara bergiliran

Kumpulan CERITA Unik dan lagu yang Kang Jo tulis sesuai dengan materi yang diajarkan, diharapkan akan memudahkan siswa untuk memahami beberapa konsep Fisika terutama yang bersifat hafalan

*Contoh:*

### *1. Besaran Pokok*

**PaMan Wirosableng Kena Senjata Injoi aZa**

singkatan dari :

<b>Pa</b>	= panjang
<b>Man</b>	= massa
<b>Wiro sableng</b>	= Waktu
<b>Kena</b>	= Kuat arus listrik
<b>Senjata</b>	= suhu
<b>Injoi</b>	= intensitas cahaya
<b>aZa</b>	= jumlah Zat

### *2. Besaran Pokok dan satuannya*

#### ***BESARAN POKOK*** ***( Tombo Ati oleh Opick )***

*Besaran pokok ada tujuh jumlahnya*

*Yang pertama panjang satuannya meter*

*Yang kedua massa satuannya kilogram*

*Yang ketiga waktu satuannya sekon*

*Yang keempat kuat arus itu ampere*

*Yang kelima suhu satuannya kelvin*

*Yang keenam intensitas itu candela*

*Yang ketujuh jumlah zat itu mole*

Dari CERITA dan lagu tersebut kemudian Kang Jo membawa pikiran siswa untuk mengenal Besaran Pokok :

*Selanjutnya Kang Jo berikan pertanyaan*

*Sebutkan 7 besaran pokok beserta satuan!*

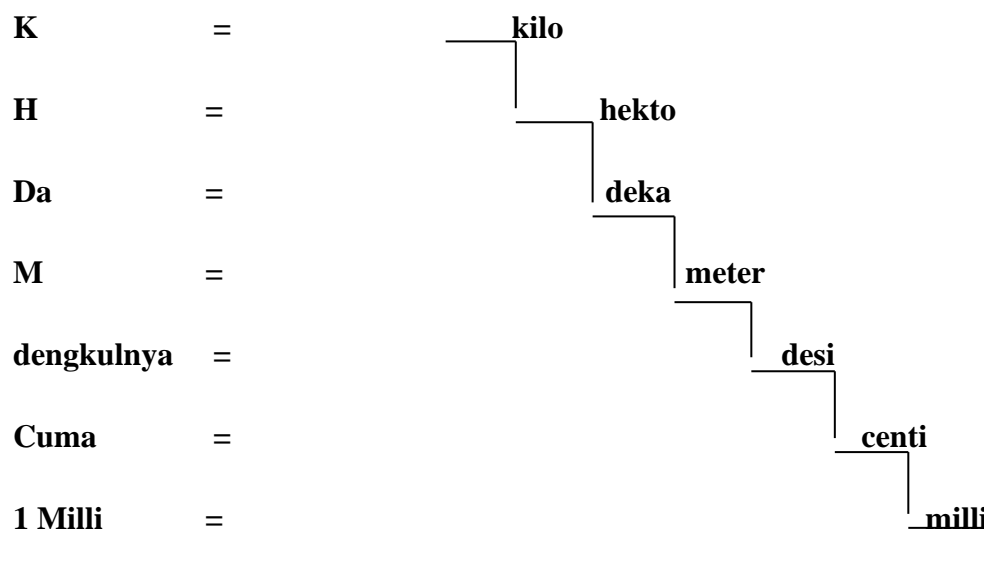
Demikian halnya pada saat mengajarkan materi lainnya Kang Jo juga menggubah CERITA dan lagu sebagai berikut:

3.Satuan panjang

**KH. DaM, DC,.MM**

( dibaca : **Kiai Haji Dam dengkulnya Cuma 1 millimeter** )

singkatan dari :



4.Perubahan Zat

Cerita : Jika anda ingin tahu perubahan zat, buka alamat website : **ww.lali.net**,  
maka akan **TerBuKa DaRa** namanya **SaSuKe SuKro**

**ww.lali.net** artinya :

**Sifat Fisika itu adalah :**

**w = warna**

**w = wujud**

**la = larut**

**li = listrik**

**net = magnet**

**sifat Kimia itu adalah :**

**Ter = terbakar (mudah terbakar)**

**Bu = busuk (bau busuk dan asam)**

**Ka = karat (berkarat)**

**Da = meleDak (mudah meledak)**

**Ra = racun**

Pemisahan campuran itu terdiri dari :

**SaSuKe SuKro** Singkatan dari :

**Sa = saring ( penyaringan )**

**Su = suling ( penyulingan )**

**Ke = Kristalisasi**

**Su = Sublimasi**

**Kro = kromatografi**

Melalui CERITA dan lagu, Kang Jo sebagai guru merasa sangat terbantu membelajarkan siswa dalam pelajaran Fisika. Demikian juga para siswa. Dari hasil angket yang Kang Jo sebar ternyata sebagian besar, bahkan hampir semua siswa menyatakan rasa senang belajar Fisika dengan CERITA dan lagu. Kata mereka “cepat ngerti, mudah, dan senang”. Pernyataan para siswa ini bukan sekedar kata-kata. Tapi dibuktikan juga dengan kehadiran mereka mengikuti pelajaran Fisika tidak ada yang terlambat, walaupun pelajarannya setelah jam istirahat. Nilai—nilai ulangan pun kian hari kian baik. Dan bahkan

pada tahun 2004 siswanya bernama DWI WIBOWO lolos ke Olimpiade Sains tingkat nasional mata pelajaran Fisika yang diselenggarakan di Provinsi Riau .

Dan hasil survei dari angket yang disebar pada Tahun 2005 oleh Pak BERNARD SALLASA (Koordinator Pengawas Dinas Dikpora Kab. Barito Timur) Kang Jo merupakan Guru Terfavorit dan paling disukai siswa SMPN 1 Benua Lima, tentu saja Kang Jo bangga.

sekarang ini Kang Jo tidak lagi mengajar di SMPN 1 Benua Lima tetapi sejak 1 juli 2010 telah diangkat menjadi Pengawas SMP Mata Pelajaran IPA di Dinas Pendidikan Kabupaten Barito Timur dan masih banyak lagi inovasi-inovasi yang Kang Jo lakukan untuk materi ajar yang lain. Semoga apa yang menjadi pengalaman Kang Jo dalam mengajar dapat menjadi sesuatu yang bermanfaat. Atas segala perhatian dan saran Kang Jo haturkan ucapan terima kasih. Wassalam